



[www.plumettaz.com](http://www.plumettaz.com)



**Vision & Performance**

## **TAILOR-MADE PRODUCTS**





- Leader mondial dans la production et la vente d'équipements pour la pose de câbles de télécommunications et le transport d'énergie
- Acteur incontournable sur des marchés de niche tels que :
  - Industrie ferroviaire : circulateurs d'huile pour transformateurs, mécanismes de barrières ferroviaires
  - conception et production de treuils sur-mesure pour applications spéciales tels que treuils pour dameuses de pistes de ski
- Fabricant reconnu mondialement dans le domaine du levage de personnes :
  - Installations pour l'entretien des façades (BMU), fixes ou mobiles
  - Systèmes pour montage d'éléments de façades (CMS - Curtain Wall Mounting Systems)
- Siège social à Bex (CH) et filiales à Shanghai (CN), Atlanta (US), Rotterdam (NL) et Zürich (CH)
- Exportation de plus de 90 % de sa production dans le monde entier, sous la marque « Plumett »

- Global leader in the design, production and distribution of telecommunication and energy cable installation equipment
- Major player in niche markets such as :
  - railway industry: oil circulating pumps for transformers, level gate crossing mechanisms
  - design and manufacturing of tailor-made winches for specific applications such as winches for snow cats
- Worldwide known manufacturer in the field of Suspended Access Equipment :
  - Building Maintenance Units (BMU), permanent or mobile
  - Curtain Wall Mounting Systems (CMS)
- Head office in Bex (CH) with branch offices and factories in Shanghai (CN), Atlanta (USA), Rotterdam (NL) and Zurich (CH)
- Worldwide export of more than 90 per cent of production under the « Plumett » trademark

- Weltmarktführer in der Herstellung und dem Vertrieb von Ausrüstung für die Verlegung von Telekommunikations- und Energiekabeln
- Bedeutender Akteur in Nischenmärkten wie :
  - Eisenbahnindustrie: Ölumwälzpumpen für Transformatoren, Bahnschrankenantriebe
  - Entwicklung und Herstellung von Spezialwinden nach Kundenvorgaben und Winden für spezifische Anwendungen wie z.B. Pistenfahrzeuge
- Weltweit anerkannter Hersteller im Bereich der Personenaufzüge wie :
  - Fassadenbefahranlagen (BMU), stationär oder mobil
  - Fassadenbefestigungssysteme (CMS - Curtain Wall Mounting Systems)
- Hauptsitz in Bex (CH) mit Filialen in Shanghai (CN), Atlanta (USA), Rotterdam (NL) und Zürich (CH)
- Weltweiter Export von über 90 % der Produktion unter dem Markennamen « Plumett »



**Circulateurs d'huile pour transformateurs de traction**

**Oil circulating pumps for traction transformers**

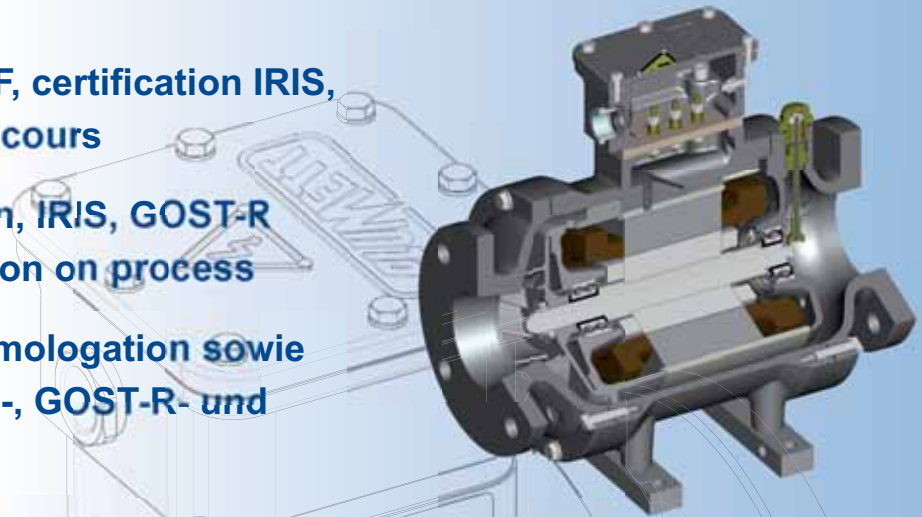
**Ölumwälzpumpen für Traktionstransformatoren**



**Homologation SNCF, certification IRIS,  
GOST-R et MOR en cours**

**SNCF Homologation, IRIS, GOST-R  
and MOR Certification on process**

**Laufende SNCF Homologation sowie  
bevorstehende IRIS-, GOST-R- und  
MOR- Zertifizierung**

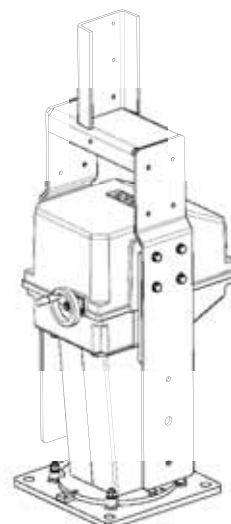
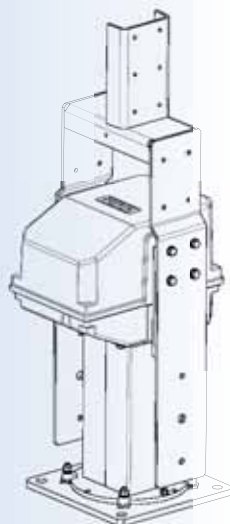
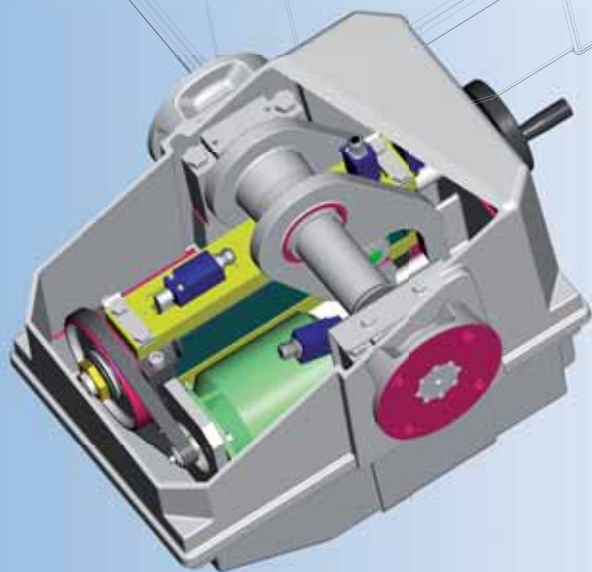




Mécanismes de barrières

Level gate crossing mechanisms

Bahnschrankenanstriebe





**Treuil pour dameuses de pistes de ski**

**Winches for snow cats**

**Winden für Pistenfahrzeuge**



**Circulateurs d'huile pour transformateurs**

**Oil circulating pumps for transformers**

**Ölumwälzpumpen für Transformatoren**





**Treuil-cabestans d'adaptation pour véhicules utilitaires et applications spéciales**

**Capstan-winch modules for vehicles and special applications**

**Aufbau-Spillwinden für Nutzfahrzeuge und Spezialanwendungen**



Production de pièces mécaniques de grande précision au moyen de 2 centres d'usinage de pointe :

- Prix compétitifs, même pour petites séries
- Grande flexibilité de production
- Livraison rapide
- Réduction de votre stock

Production of high precision mechanical parts with 2 high-tech machining centers:

- Competitive prices, even for small series
- Production flexibility
- Short delivery terms
- Reduction of your stock

Fertigung hochpräziser mechanischer Teile mittels 2 modernen Bearbeitungszentren:

- Konkurrenzfähige Preise auch bei Kleinserien
- Höchstflexible Herstellungsmöglichkeiten
- Kurze Lieferzeiten
- Lagerreduzierung beim Kunden



Usinage conventionnel : plusieurs unités CNC (2 et 3 axes)

Conventional machining: several CNC machine-tools (2 and 3 axes)

Konventionelles Bearbeitungsverfahren: Mehrere CNC-Maschinen (2 und 3 Achsen)



2 machines dédiées au taillage et rectifiage d'engrenages

2 specific machine-tools dedicated to gears hobbing and grinding

2 Spezialmaschinen zum Fräsen und Schleifen von Verzahnungen





**Plumettaz Group**  
[www.plumettaz.com](http://www.plumettaz.com)

**Plumettaz S.A.**

Route de la Gribannaz 12  
1880 Bex  
Switzerland

☎ +41 24 463 06 06  
☎ +41 24 463 06 07

---

**PL-Access AG**

Rohrstrasse 36-38  
8152 Glattbrugg  
Switzerland

☎ +41 44 500 95 50  
☎ +41 44 500 95 51

---

**Plumettaz Inc.**

4455 Commerce Drive, #105  
Buford, GA 30518  
USA

☎ +1 678 541 2095  
☎ +1 678 779 9400

---

**Plumettaz B.V.**

Wijnhaven 105  
3011 WN Rotterdam  
The Netherlands

☎ +31 10 4047367  
☎ +31 10 4129398

---

**Plumettaz Project Equipment  
(Shanghai) Co., Ltd.**

N° 1591 Jialuo Road, Jiading District  
Shanghai  
China

☎ +86 21 3952 3206  
☎ +86 21 3910 4336

---

Certification ISO 9001/14001



**Vision & Performance**